



# R156

## Termostatický směšovací ventil

## R156 - Termostatický směšovací ventil

Termostatický směšovací ventil R156 se instaluje do sanitárních systémů, aby se ušetřila energie a byla zajištěna bezpečnost a pohodlí při odběru teplé vody. R156 může být instalován v kotelně na hlavních stoupačkách teplé vody vedle nástěnných bojlerů, vodních akumulčních bojlerů nebo u rozdělovačů sanitárních systémů. Instalace R156 je velmi důležitá u bojlerů pro solární systémy, kde teplota v akumulčních nádrží dosahuje vysokých hodnot,

zvláště v létě. Voskový snímač ponořený ve vodě na výstupu a pružinový systém udržují požadovanou teplotu pomocí rychlého přestavení poměru množství vstupní teplé a studené vody. V sanitárních systémech s jediným kohoutkem má instalace ventilu R156 velkou výhodu - udržuje stabilní teplotu teplé vody na kohoutku a uživatel nemusí neustále měnit polohu páky.

### Použití

Maximální provozní tlak:	1,6 Mpa
Maximální provozní teplota:	85°C
Regulační rozsah:	38°C až 60°C
Krok nastavení:	1°C
Přesnost nastavení:	1°C

### Technická data

Termostatický voskový snímač  
Ovládací zařízení odpovídá normám  
A.S.S.E. 1017



Tělo - mosaz

### Materiál

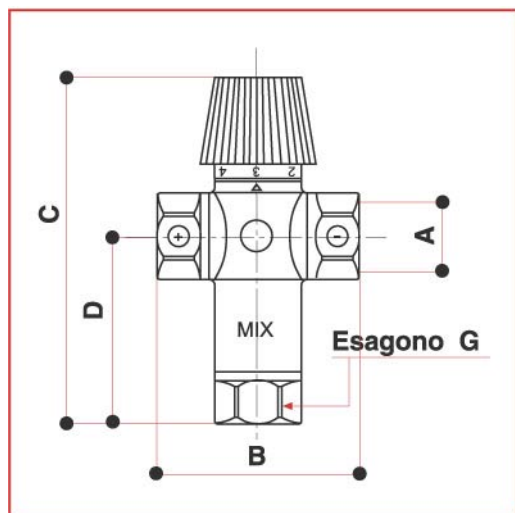
Vnitřní pružiny z nerez oceli

O - kroužky z etylénu - propylénu

Ovládací kolečko - polyetylén s vysokou odolností

Chromovaný povrch

## R156 - Termostatický směšovací ventil



## Materiál

A	B	C	D	G	KV	
					min	max
3/4"	73	118	63	32	1,65	2
1"	73	118	63	39	1,75	2,2

Esagono G = rozměr 6-ti hranu pro klíč

Termostatický směšovací ventil R156 má pět označených poloh a může nastavit teplotu vody podle přání v rozsahu 38°C÷60°C. Při volbě mezipoloh mezi čísly lze teplotu vody nastavit přibližně po 1°C. Teplota vody se nastaví vytáhnutím a otočením rukověti na požadované číslo; rukovět' se pak opět zasune do drážek umístěných v horní části tělesa ventilu.

## Nastavení



Poloha	Teplota na výstupu
1	38°C
2	43,5°C
3	49°C
4	54,5°C
5	60°C

Pro správné použití a funkci termostatického směšovacího ventilu doporučujeme dodržet připojení a označení na tělese ventilu. K přípojce označené + je třeba připojit rozvod teplé vody; rozvod studené vody musí být připojen k přípojce označené -. Třetí přípojka pro výstupní smíchanou vodu je označena MIX. K ní se připojí sanitární rozvody. Správná funkce R156 je možná pouze tehdy, když teplota vstupní stu-

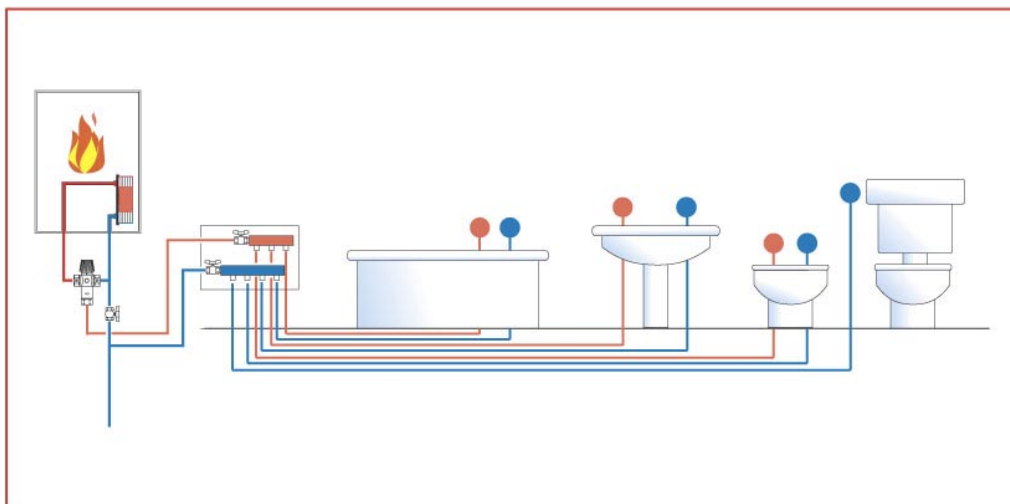
dené vody je nižší a teplota vstupní teplé vody je vyšší než požadovaná teplota smíchané vody. Aby nedošlo k zablokování mechanismu nebo ztrátě přesnosti, doporučujeme instalovat do systému filtry, které zachytí nečistoty ve vodě. K montáži je vhodné použít připojovací šroubení pro případné čištění R156.

## Instalace

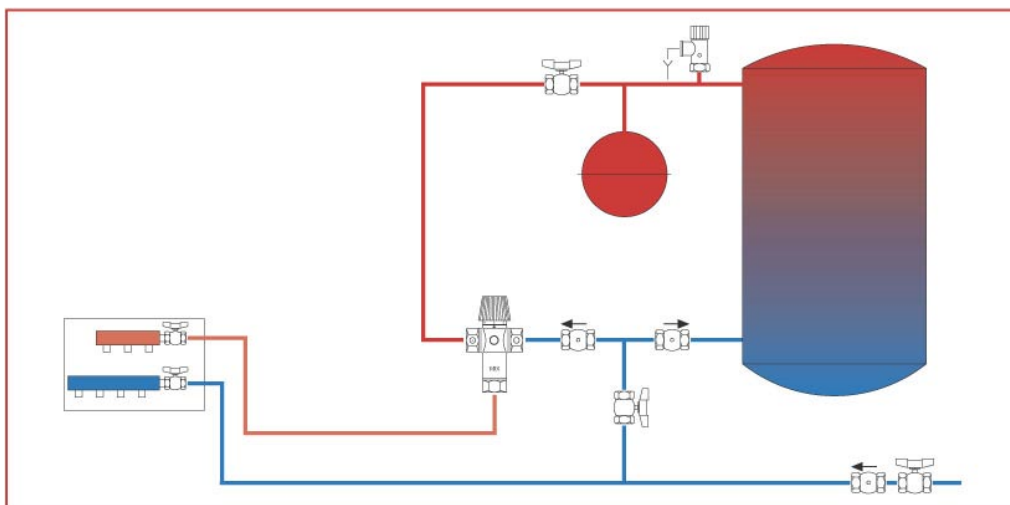
## R156 - Termostatický směšovací ventil

Nástěnné průtokové ohřivače vody

Schémata



Akumulační bojler, solární panelové systémy, elektrické ohřivače vody



Sanitární systém s oběhem teplé vody

